

第30回 コヤスポカップ組合せ

【男子予選】

あ パート 	い パート 	う パート 	え パート
お パート 	か パート 	き パート 	く パート
け パート 	こ パート 	さ パート 	し パート
す パート 	せ パート 	そ パート 	た パート

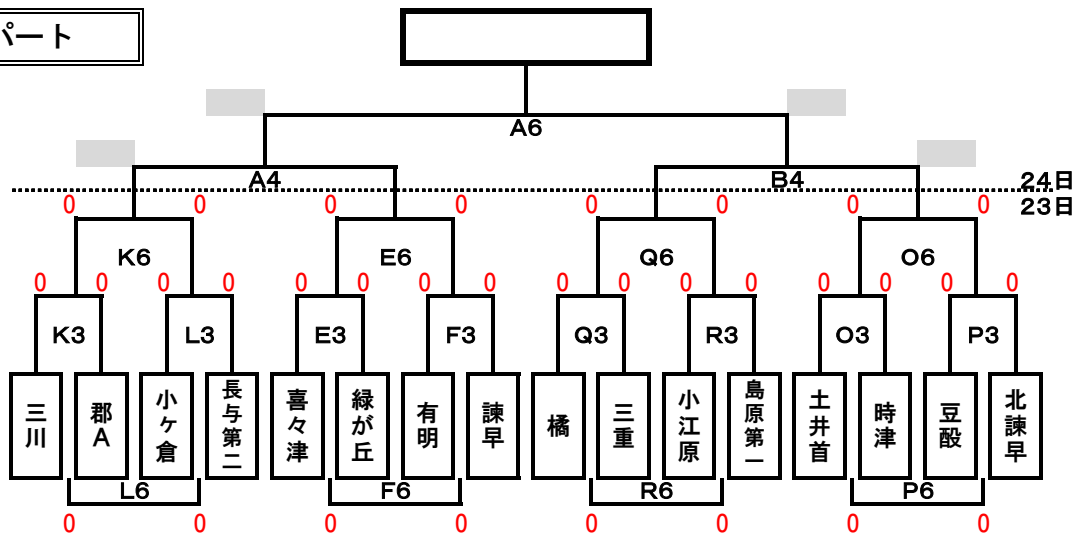
【女子予選】

ア パート 	イ パート 	ウ パート 	エ パート
オ パート 	カ パート 	キ パート 	ク パート
ケ パート 	コ パート 	サ パート 	シ パート
ス パート 	セ パート 	ソ パート 	タ パート

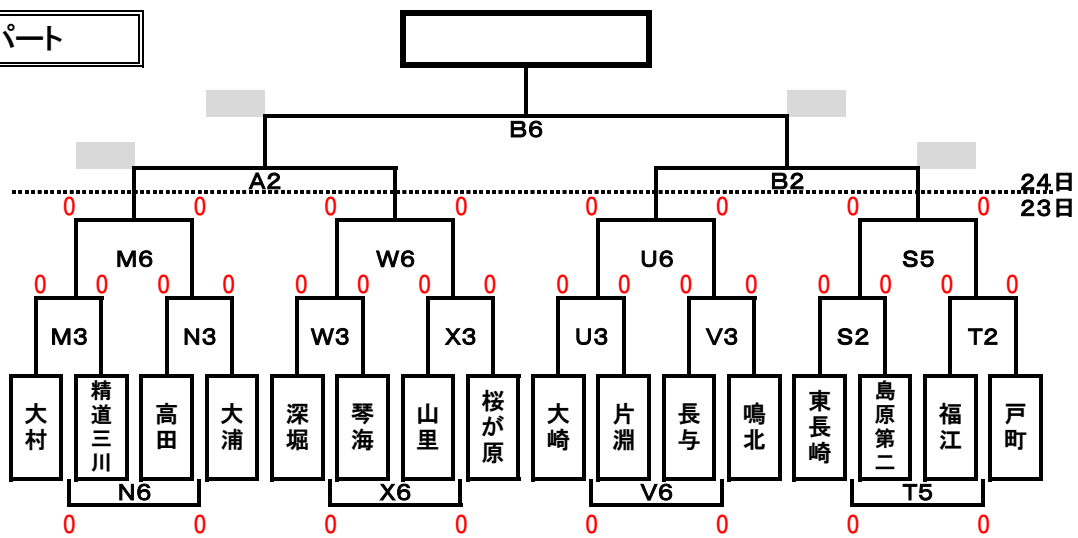
★今後の試合結果等は、当店ホームページに掲載致します。どうぞご覧下さい。

【男子決勝トーナメント】

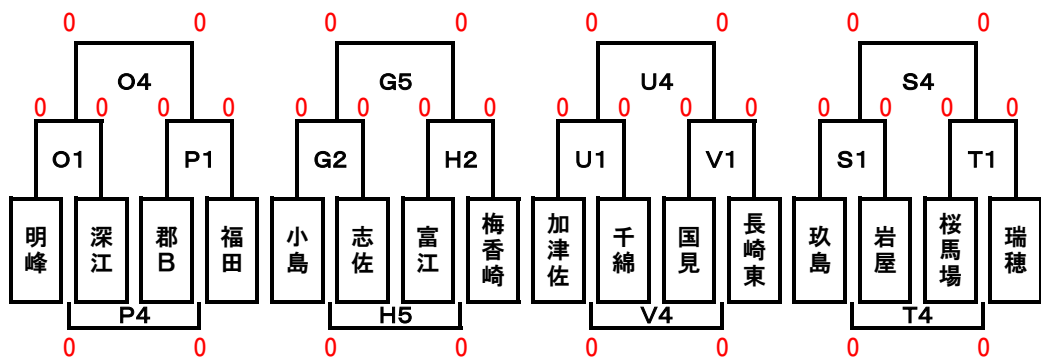
1位パート



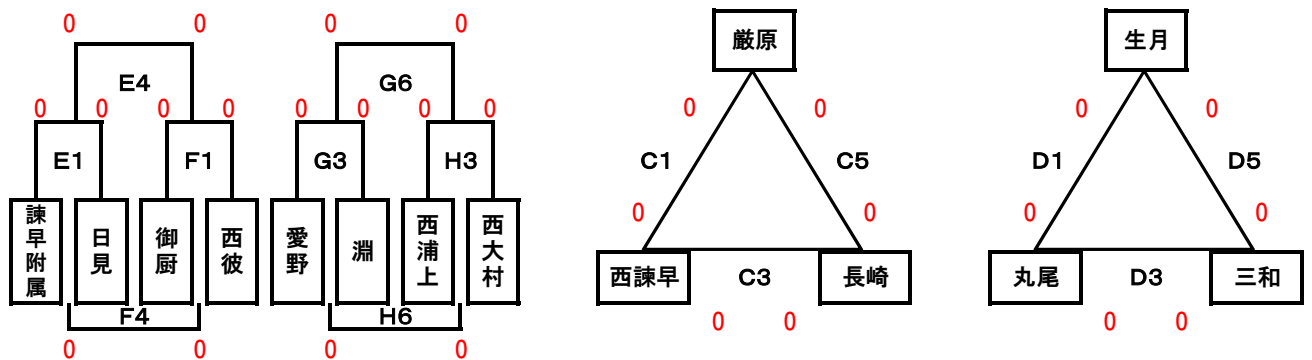
2位パート



3位パート交流戦

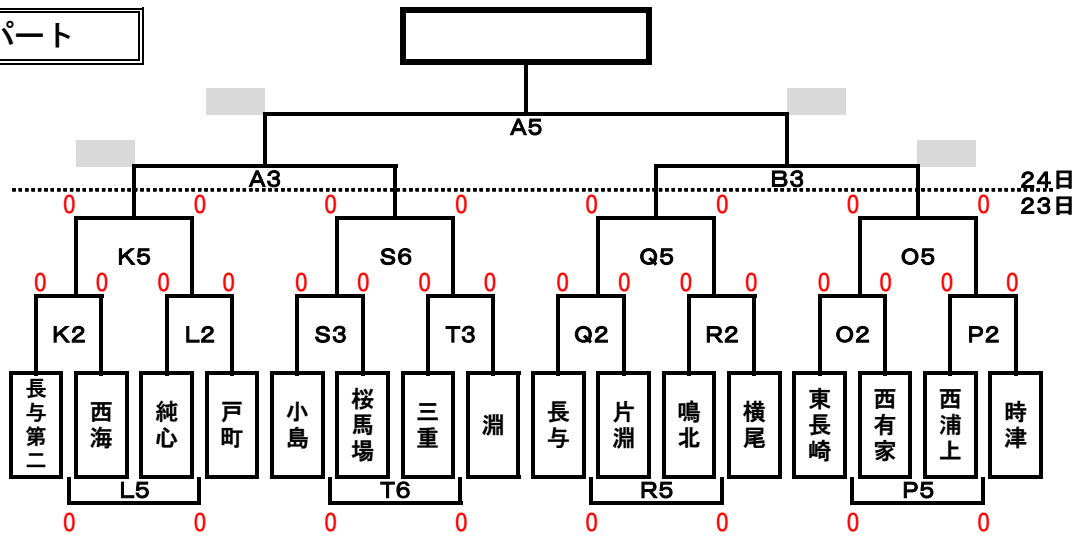


4位パート交流戦

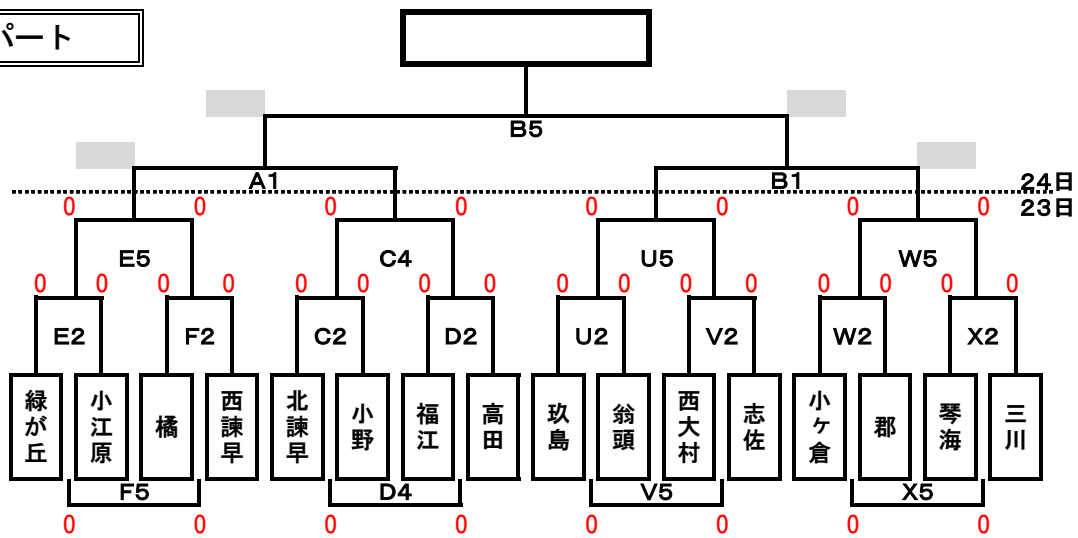


【女子決勝トーナメント】

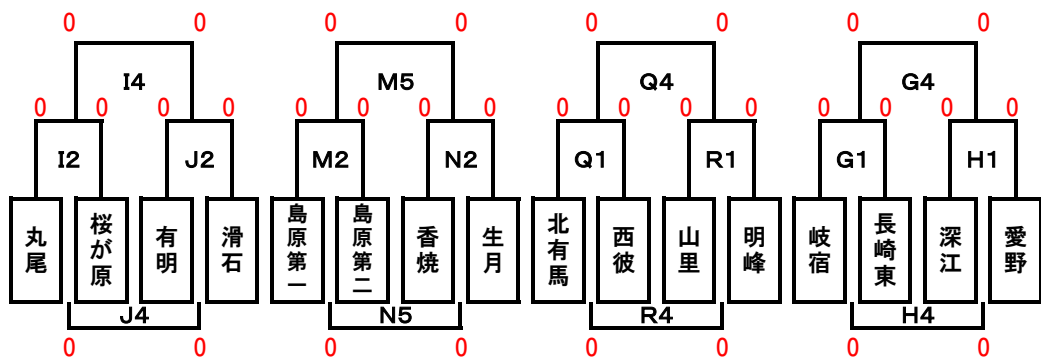
1位パート



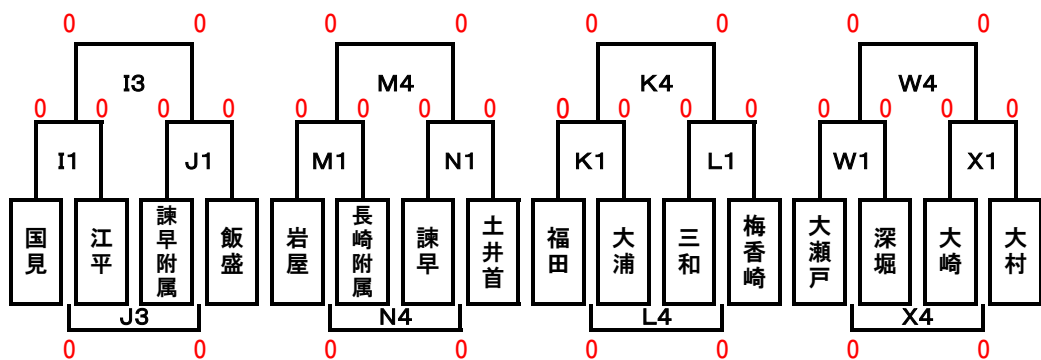
2位パート



3位パート交流戦



4位パート交流戦



★23日(日)審判割①★

		1	2	3	4	5	6
		9:30~	10:40~	11:50~	13:00~	14:10~	15:20~
と と ろ き 体 育 館	C	男 巖原 — 西諫早	女 北諫早 — 小野	男 西諫早 — 長崎	女 C2勝 — D2勝	男 長崎 — 巖原	
		審 北諫早 長崎	審 巖原 男 西諫早	審 小野 女 北諫早	審 長崎 男 巖原	審 西諫早 小野	
	TO 長崎	TO 巖原	TO 北諫早	TO 西諫早	TO 小野		
	D	男 生月 — 丸尾	女 福江 — 高田	男 丸尾 — 三和	女 C2負 — D2負	男 三和 — 生月	
審 福江 高橋		審 生月 男 丸尾	審 高田 女 福江	審 高橋 男 生月	審 丸尾 高田		
TO 三和	TO 生月	TO 福江	TO 丸尾	TO 高田			
飯 盛 体 育 館	E	男 諫早附属 — 日見	女 緑が丘 — 小江原	男 喜々津 — 緑が丘	男 E1勝 — F1勝	女 E2勝 — F2勝	男 E3勝 — F3勝
		審 喜々津 男 緑が丘	審 諫早附属 男 日見	審 緑が丘 女 小江原	審 E3勝 男 F3勝	審 E1勝 男 F1勝	審 E2勝 女 F2勝
	TO 緑が丘	TO E1負	TO E2負	TO 喜々津	TO E1勝	TO E2勝	
	F	男 御厨 — 西彼	女 橘 — 西諫早	男 有明 — 諫早	男 E1負 — F1負	女 E2負 — F2負	男 E3負 — F3負
審 有明 男 諫早		審 御厨 男 西彼	審 橘 女 西諫早	審 E3負 男 F3負	審 E1負 男 F1負	審 E2負 女 F2負	
TO 諫早	TO F1負	TO F2負	TO 有明	TO F1勝	TO F2勝		
琴 海 南 部 体 育 館	G	女 岐宿 — 長崎東	男 小島 — 志佐	男 愛野 — 淵	女 G1勝 — H1勝	男 G2勝 — H2勝	男 G3勝 — H3勝
		審 愛野 男 淵	審 岐宿 女 多田	審 小島 男 志佐	審 鵜瀬 男 H3勝	審 多田 女 H1勝	審 G2勝 男 鵜瀬
	TO 淵	TO 岐宿	TO G2負	TO 愛野	TO 長崎東	TO G2勝	
	H	女 深江 — 愛野	男 富江 — 梅香崎	男 西浦上 — 西大村	女 G1負 — H1負	男 G2負 — H2負	男 G3負 — H3負
審 西浦上 男 西大村		審 深江 女 愛野	審 富江 男 梅香崎	審 愛野 男 H3負	審 淵 H1負	審 G2負 男 梅香崎	
TO 西大村	TO H1負	TO 富江	TO 西浦上	TO H1勝	TO 梅香崎		
飯 盛 中 学 校	I	女 国見 — 江平	女 丸尾 — 桜が原	女 I1勝 — J1勝	女 I2勝 — J2勝		
		審 丸尾 女 桜が原	審 国見 女 江平	審 I2勝 女 J2勝	審 I1勝 女 森		
	TO 桜が原	TO 江平	TO 丸尾	TO 国見			
	J	女 諫早附属 — 飯盛	女 有明 — 滑石	女 I1負 — J1負	女 I2負 — J2負		
審 有明 女 滑石		審 諫早附属 女 森	審 I2負 女 J2負	審 I1負 女 諫早附属			
TO 滑石	TO 飯盛	TO 有明	TO 諫早附属				

★23日(日)審判割②★

		1	2	3	4	5	6						
		9:00~	10:10~	11:20~	12:30~	13:40~	14:50~						
長与第二中	K	女	福田 — 大浦	女	長与第二 — 西海	男	三川 — 郡A	女	K1勝 — L1勝	女	K2勝 — L2勝	男	K3勝 — L3勝
		審	三川 男 郡A	審	福田 女 大浦	審	長与第二 女 西海	審	K3勝 男 L3勝	審	K1勝 三浦	審	K2勝 女 L2勝
		TO	郡A	TO	K1負	TO	K2負	TO	三川	TO	K1勝	TO	K2勝
	L	女	三和 — 梅香崎	女	純心 — 戸町	男	小ヶ倉 — 長与第二	女	K1負 — L1負	女	K2負 — L2負	男	K3負 — L3負
		審	小ヶ倉 男 長与第二	審	三和 三浦	審	純心 女 戸町	審	K3負 男 L3負	審	K1負 女 三和	審	K2負 女 L2負
		TO	長与第二	TO	L1負	TO	L2負	TO	小ヶ倉	TO	L1勝	TO	L2勝
高田中	M	女	岩屋 — 長崎附属	女	島原第一 — 島原第二	男	大村 — 精道三川	女	M1勝 — N1勝	女	M2勝 — N2勝	男	M3勝 — N3勝
		審	大村 男 精道三川	審	池田 長崎附属	審	島原第一 女 島原第二	審	M3勝 男 岸川	審	池田 N1勝	審	M2勝 女 N2勝
		TO	精道三川	TO	M1負	TO	M2負	TO	大村	TO	M1勝	TO	M2勝
	N	女	諫早 — 土井首	女	香焼 — 生月	男	高田 — 大浦	女	M1負 — N1負	女	M2負 — N2負	男	M3負 — N3負
		審	高田 男 岸川	審	諫早 女 土井首	審	香焼 女 生月	審	M3負 男 高田	審	長大附属 女 N1負	審	M2負 女 N2負
		TO	大浦	TO	N1負	TO	N2負	TO	高田	TO	N1勝	TO	N2勝
時津中	O	男	明峰 — 深江	女	東長崎 — 西有家	男	土井首 — 時津	男	O1勝 — P1勝	女	O2勝 — P2勝	男	O3勝 — P3勝
		審	土井首 男 時津	審	明峰 男 西村	審	東長崎 女 西有家	審	O3勝 男 P3勝	審	西村 男 P1勝	審	O2勝 女 P2勝
		TO	時津	TO	O1負	TO	O2負	TO	土井首	TO	O1勝	TO	O2勝
	P	男	郡B — 福田	女	西浦上 — 時津	男	豆酸 — 北諫早	男	O1負 — P1負	女	O2負 — P2負	男	O3負 — P3負
		審	豆酸 男 北諫早	審	郡B 男 福田	審	西浦上 女 時津	審	O3負 男 P3負	審	明峰 男 P1負	審	O2負 女 P2負
		TO	北諫早	TO	P1負	TO	P2負	TO	豆酸	TO	P1勝	TO	P2勝
鳴北中	Q	女	北有馬 — 西彼	女	長与 — 片淵	男	橘 — 三重	女	Q1勝 — R1勝	女	Q2勝 — R2勝	男	Q3勝 — R3勝
		審	橘 男 三重	審	北有馬 女 西彼	審	長与 女 片淵	審	Q3勝 男 R3勝	審	Q1勝 女 松尾	審	Q2勝 女 R2勝
		TO	三重	TO	Q1負	TO	Q2負	TO	橘	TO	Q1勝	TO	Q2勝
	R	女	山里 — 明峰	女	鳴北 — 横尾	男	小江原 — 島原第一	女	Q1負 — R1負	女	Q2負 — R2負	男	Q3負 — R3負
		審	小江原 男 島原第一	審	山里 女 松尾	審	鳴北 女 横尾	審	Q3負 男 R3負	審	Q1負 女 山里	審	Q2負 女 R2負
		TO	島原第一	TO	R1負	TO	R2負	TO	小江原	TO	R1勝	TO	R2勝

★23日(日)審判割③★

		1	2	3	4	5	6
		9:00~	10:10~	11:20~	12:30~	13:40~	14:50~
桜馬場中	S	男 玖島 — 岩屋	男 東長崎 — 島原第二	女 小島 — 桜馬場	男 S1勝 — T1勝	男 S2勝 — T2勝	女 S3勝 — T3勝
		審 小島 女 桜馬場	審 玖島 男 岩屋	審 東長崎 男 島原第二	審 S3勝 女 T3勝	審 S1勝 男 T1勝	審 S2勝 男 桜馬場
		TO 桜馬場	TO S1負	TO S2負	TO 小島	TO S1勝	TO S2勝
	T	男 桜馬場 — 瑞穂	男 福江 — 戸町	女 三重 — 淵	男 S1負 — T1負	男 S2負 — T2負	女 S3負 — T3負
		審 三重 福江	審 淵 瑞穂	審 福江 男 戸町	審 S3負 女 T3負	審 S1負 男 T1負	審 S2負 男 戸町
		TO 淵	TO T1負	TO 福江	TO 三重	TO T1勝	TO 戸町
片淵中	U	男 加津佐 — 千綿	女 玖島 — 翁頭	男 大崎 — 片淵	男 U1勝 — V1勝	女 U2勝 — V2勝	男 U3勝 — V3勝
		審 大崎 翁頭	審 加津佐 男 千綿	審 寺田 長崎東	審 翁頭 V3勝	審 U1勝 男 片淵	審 寺田 V2勝
		TO 片淵	TO U1負	TO 翁頭	TO 大崎	TO U1勝	TO 玖島
	V	男 国見 — 長崎東	女 西大村 — 志佐	男 長与 — 鳴北	男 U1負 — V1負	女 U2負 — V2負	男 U3負 — V3負
		審 長与 男 鳴北	審 国見 男 片淵	審 西大村 女 志佐	審 大崎 男 V3負	審 U1負 男 国見	審 長崎東 女 V2負
		TO 鳴北	TO V1負	TO V2負	TO 長与	TO V1勝	TO V2勝
深堀中	W	女 大瀬戸 — 深堀	女 小ヶ倉 — 郡	男 お2 — か2	女 W1勝 — X1勝	女 W2勝 — X2勝	男 W3勝 — X3勝
		審 深堀 男 琴海	審 大瀬戸 女 深堀	審 小ヶ倉 女 郡	審 W3勝 男 X3勝	審 W1勝 女 X1勝	審 W2勝 女 X2勝
		TO 琴海	TO W1負	TO W2負	TO 深堀	TO W1勝	TO W2勝
	X	女 大崎 — 大村	女 琴海 — 三川	男 山里 — 桜が原	女 W1負 — X1負	女 W2負 — X2負	男 W3負 — X3負
		審 山里 男 桜が原	審 大崎 女 大村	審 琴海 女 三川	審 W3負 男 X3負	審 W1負 女 X1負	審 W2負 女 X2負
		TO 桜が原	TO X1負	TO X2負	TO 山里	TO X1勝	TO X2勝

★22日(土)得点表①★

		1	2	3	4	5	6						
		9:30~	10:40~	11:50~	13:00~	14:10~	15:20~						
ところき体育館	C	男	戸町 - 瑞穂 58 - 49	女	北諫早 - 岩屋 69 - 22	男	瑞穂 - 北諫早 28 - 57	女	北諫早 - 小島 46 - 74	男	北諫早 - 戸町 61 - 29		
		女	三川 - 大村 50 - 29	男	小島 - 島原一 47 - 26	女	大村 - 明峰 81 - 21	男	岩屋 - 島原第一 24 - 66	女	明峰 - 三川 31 - 51		
	D	男	橘 - 諫早附属 65 - 6	女	土井首 - 生月 138 - 1	男	諫早 - 梅香崎 48 - 28	女	橘 - 純心 35 - 78	男	土井首 - 東長崎 85 - 45	31	諫早 - 桜が原 52 - 28
		女	有明 - 純心 20 - 80	男	東長崎 - 玖島 52 - 28	女	桜が原 - 西浦上 59 - 35	男	諫早附 - 有明 6 - 70	女	生月 - 玖島 5 - 73	男	梅香崎 - 西浦上 65 - 30
飯盛体育館	E	男	江平 - 西海 48 - 64	女	深江 - 琴海 32 - 39	男	志佐 - 琴海 43 - 48	女	西海 - 小江原 45 - 39	男	琴海 - 西浦上 42 - 55	男	琴海 - 緑が丘 36 - 69
		女	桜が原 - 小江原 50 - 55	男	大崎 - 西浦上 39 - 50	女	緑が丘 - 愛野 71 - 53	男	江平 - 桜が原 38 - 60	女	深江 - 大崎 59 - 44	男	志佐 - 愛野 48 - 40
	F	男	飯盛 - 戸町 35 - 69	女	西大村 - 大崎 35 - 73	男	長与 - 西諫早 87 - 25	女	戸町 - 西諫早 58 - 45	男	大崎 - 橘 42 - 46	男	長与 - 小江原 34 - 70
		女	西諫早 - 滑石 70 - 47	男	加津佐 - 橘 34 - 48	女	国見 - 小江原 44 - 68	男	飯盛 - 滑石 43 - 104	女	西大村 - 加津佐 29 - 54	男	西諫早 - 国見 37 - 105
琴海南部体育館	G	男	飯盛 - 戸町 35 - 69	女	西大村 - 大崎 35 - 73	男	長与 - 西諫早 87 - 25	女	戸町 - 西諫早 58 - 45	男	大崎 - 橘 42 - 46	男	長与 - 小江原 34 - 70
		女	西諫早 - 滑石 70 - 47	男	加津佐 - 橘 34 - 48	女	国見 - 小江原 44 - 68	男	飯盛 - 滑石 43 - 104	女	西大村 - 加津佐 29 - 54	男	西諫早 - 国見 37 - 105
	H	男	飯盛 - 戸町 35 - 69	女	西大村 - 大崎 35 - 73	男	長与 - 西諫早 87 - 25	女	戸町 - 西諫早 58 - 45	男	大崎 - 橘 42 - 46	男	長与 - 小江原 34 - 70
		女	西諫早 - 滑石 70 - 47	男	加津佐 - 橘 34 - 48	女	国見 - 小江原 44 - 68	男	飯盛 - 滑石 43 - 104	女	西大村 - 加津佐 29 - 54	男	西諫早 - 国見 37 - 105
飯盛中学校	I	男	飯盛 - 戸町 35 - 69	女	西大村 - 大崎 35 - 73	男	長与 - 西諫早 87 - 25	女	戸町 - 西諫早 58 - 45	男	大崎 - 橘 42 - 46	男	長与 - 小江原 34 - 70
		女	西諫早 - 滑石 70 - 47	男	加津佐 - 橘 34 - 48	女	国見 - 小江原 44 - 68	男	飯盛 - 滑石 43 - 104	女	西大村 - 加津佐 29 - 54	男	西諫早 - 国見 37 - 105
	J	男	飯盛 - 戸町 35 - 69	女	西大村 - 大崎 35 - 73	男	長与 - 西諫早 87 - 25	女	戸町 - 西諫早 58 - 45	男	大崎 - 橘 42 - 46	男	長与 - 小江原 34 - 70
		女	西諫早 - 滑石 70 - 47	男	加津佐 - 橘 34 - 48	女	国見 - 小江原 44 - 68	男	飯盛 - 滑石 43 - 104	女	西大村 - 加津佐 29 - 54	男	西諫早 - 国見 37 - 105

★22日(土)得点表②★

		1	2	3	4	5	6						
		9:00~	10:10~	11:20~	12:30~	13:40~	14:50~						
長与第二中	K	女	長与第二 — 丸尾	女	香焼 — 福江	男	長与第二 — 福田	女	長与第二 — 緑が丘	女	福江 — 三重	男	長与第二 — 大浦
		55 — 39	27 — 53	60 — 36	68 — 22	35 — 55	64 — 40						
	L	女	国見 — 緑が丘	女	諫早 — 三重	男	御厨 — 大浦	女	丸尾 — 国見	女	香焼 — 諫早	男	福田 — 御厨
		39 — 57	16 — 91	37 — 40	41 — 40	53 — 40	55 — 28						
高田中	M	女	高田 — 土井首	男	諫早附属 — 郡A	男	高田 — 日見	女	高田 — 淵	男	郡A — 精道三川	男	高田 — 小ヶ倉
		77 — 31	22 — 71	85 — 36	36 — 90	47 — 46	33 — 96						
	N	女	生月 — 淵	男	精道三川 — 深江	男	郡B — 小ヶ倉	女	土井首 — 生月	男	諫早附属 — 深江	男	日見 — 郡B
		35 — 69	54 — 38	10 — 132	38 — 78	40 — 70	51 — 64						
時津中	O	女	時津 — 大村	男	有明 — 淵	男	時津 — 岩屋	女	時津 — 三川	男	有明 — 山里	男	時津 — 島原第二
		65 — 31	58 — 37	57 — 23	57 — 23	57 — 42	93 — 39						
	P	女	愛野 — 三川	男	富江 — 山里	男	丸尾 — 島原第二	女	大村 — 愛野	男	淵 — 富江	男	岩屋 — 丸尾
		27 — 51	35 — 37	31 — 53	21 — 67	33 — 61	47 — 33						
鳴北中	Q	女	玖島 — 福田	女	三和 — 鳴北	男	鳴北 — 長崎	女	玖島 — 長与	女	鳴北 — 西大村	男	鳴北 — 島原第一
		41 — 23	11 — 85	51 — 16	16 — 79	48 — 39	47 — 72						
	R	女	北有馬 — 長与	女	山里 — 西大村	男	長崎東 — 島原第一	女	福田 — 北有馬	女	三和 — 山里	男	長崎 — 長崎東
		38 — 66	37 — 45	38 — 46	30 — 56	24 — 70	16 — 45						

★22日(土)得点表③★

		1	2	3	4	5	6		
		9:00~	10:10~	11:20~	12:30~	13:40~	14:50~		
桜馬場中	S	女	桜馬場 - 島原第二 93 - 59	男	桜馬場 - 豆酸 32 - 44	女	桜馬場 - 小野 52 - 35	男	豆酸 - 福江 40 - 36
		女	長崎附属 - 小野 38 - 70	男	三和 - 福江 33 - 57	女	島原第二 - 長崎附 69 - 53	男	桜馬場 - 三和 56 - 49
	T	女	長崎附属 - 小野 38 - 70	男	三和 - 福江 33 - 57	女	島原第二 - 長崎附 69 - 53	男	桜馬場 - 三和 56 - 49
		女	長崎附属 - 小野 38 - 70	男	三和 - 福江 33 - 57	女	島原第二 - 長崎附 69 - 53	男	桜馬場 - 三和 56 - 49
片淵中	U	女	東長崎 - 大瀬戸 61 - 32	男	片淵 - 千綿 84 - 17	女	東長崎 - 小ヶ倉 62 - 38	男	片淵 - 翁頭 49 - 48
		女	岐宿 - 小ヶ倉 44 - 65	男	三重 - 巖原 77 - 9	女	大瀬戸 - 岐宿 25 - 70	男	西彼 - 大浦 93 - 27
	V	女	岐宿 - 小ヶ倉 44 - 65	男	三重 - 巖原 77 - 9	女	大瀬戸 - 岐宿 25 - 70	男	西彼 - 大浦 93 - 27
		女	岐宿 - 小ヶ倉 44 - 65	男	三重 - 巖原 77 - 9	女	大瀬戸 - 岐宿 25 - 70	男	西彼 - 大浦 93 - 27
深堀中	W	女	横尾 - 明峰 56 - 43	男	深堀 - 西彼 55 - 30	女	横尾 - 志佐 79 - 22	男	郡 - 西有家 31 - 59
		女	志佐 - 梅香崎 55 - 29	男	小島 - 喜々津 36 - 52	女	明峰 - 梅香崎 72 - 29	男	深堀 - 長崎東 20 - 43
	X	女	志佐 - 梅香崎 55 - 29	男	小島 - 喜々津 36 - 52	女	明峰 - 梅香崎 72 - 29	男	深堀 - 長崎東 20 - 43
		女	志佐 - 梅香崎 55 - 29	男	小島 - 喜々津 36 - 52	女	明峰 - 梅香崎 72 - 29	男	深堀 - 長崎東 20 - 43

TIME TABLE

会場

A・B : 長与町民体育館

C・D : とどろき体育館

E・F : 飯盛体育館

G・H : 琴海南部体育館

I・J : 飯盛中学校

K・L : 長与第二中学校

M・N : 高田中学校

O・P : 時津中学校

Q・R : 鳴北中学校

S・T : 桜馬場中学校

U・V : 片淵中学校

W・X : 深堀中学校

時間 (1日目・2日目)

C・D : とどろき体育館	●1日目	●2日目
E・F : 飯盛体育館	第1試合 : 9:30~	第1試合 : 9:30~
G・H : 琴海南部体育館	第2試合 : 10:40~	第2試合 : 10:40~
	第3試合 : 11:50~	第3試合 : 11:50~
	第4試合 : 13:00~	第4試合 : 13:00~
	第5試合 : 14:10~	第5試合 : 14:10~
	第6試合 : 15:20~	第6試合 : 15:20~

I・J : 飯盛中学校	●1日目	●2日目
K・L : 長与第二中学校	第1試合 : 9:00~	第1試合 : 9:00~
M・N : 高田中学校	第2試合 : 10:10~	第2試合 : 10:10~
O・P : 時津中学校	第3試合 : 11:20~	第3試合 : 11:20~
Q・R : 鳴北中学校	第4試合 : 12:30~	第4試合 : 12:30~
S・T : 桜馬場中学校	第5試合 : 13:40~	第5試合 : 13:40~
U・V : 片淵中学校	第6試合 : 14:50~	第6試合 : 14:50~
W・X : 深堀中学校		

時間 (最終日)

A・B : 長与町民体育館	第1試合 : 9:30~
	第2試合 : 10:40~
	第3試合 : 11:50~
	第4試合 : 13:00~
	第5試合 : 14:20~
	第6試合 : 15:35~